



Technické parametry

Nominální údaje	
Napětí (jmenovité)	230 V
Frekvence	60; 50 Hz
Fáze	1~
Příkon (W)	138 W
Příkon (kW)	0,138 kW
Proud	1,14 A
Otáčky ventilátoru	1.075 ot/min.
Průtok vzduchu	max 4.075 m ³ /h
Průtok vzduchu při maximální účinnosti	2.700 m ³ /h
Specifický poměr	1,000000
Maximální teplota média	max 60 °C
Max. teplota média při regulaci otáček	60 °C
Ochrana/Klasifikace	
Třída krytí, motor	IP54
Třída izolace	B
Údaje dle ErP	
Splňuje požadavky ErP:	ErP 2018
Kategorie měření	A
Stupeň účinnosti	48,7 η_{actual}
Účinnost, statická	36,8 η_{statA}
Cílový stupeň účinnosti ErP2013	36 $\eta_{target2013}$
Cílový stupeň účinnosti ErP2015	40 $\eta_{target2015}$
Rozměry a hmotnosti	
Hmotnost	7,3 kg
Ostatní	
Barva, plášť	Cerná
Typ motoru	EC

Popis

Nízkoenergetické ventilátory s EC motory AW EC lze použít pro odvod vzduchu v nízkotlakých systémech. Díky tomu lze ventilátory použít v různých komerčních i průmyslových aplikacích.

Konstrukce

Plášť ventilátoru AW EC je vyroben z pozinkovaného ocelového plechu s povrchovou úpravou v černé práškové barvě v RAL9005. Na sání ventilátoru je osazena ochranná mřížka. Ventilátory AW EC používají axiální oběžná kola, která jsou dynamicky vyvážena a spárována s odpovídajícími EC motory. Svorkovnice IP54 (200-400) nebo IP55 (500-1000) je standardně umístěna pláští ventilátoru.

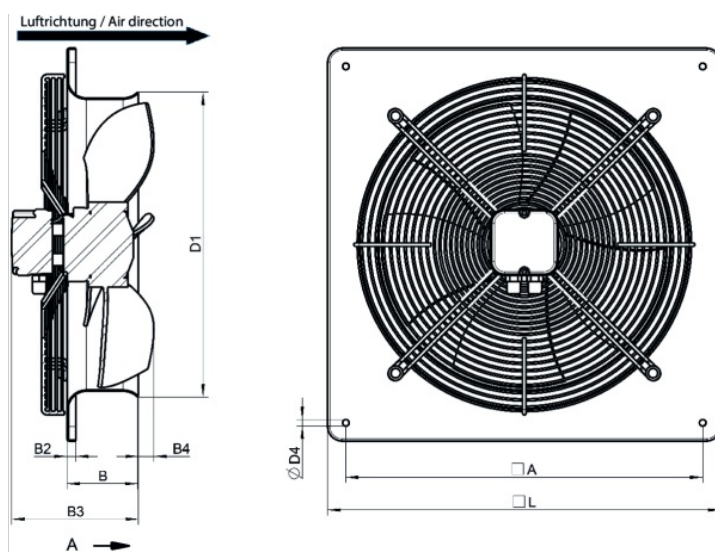
Instalace

Ventilátory AW EC lze instalovat v libovolné poloze na stěnu nebo strop pomocí montážních šroubů (nejso součástí dodávky).

Tepelná...

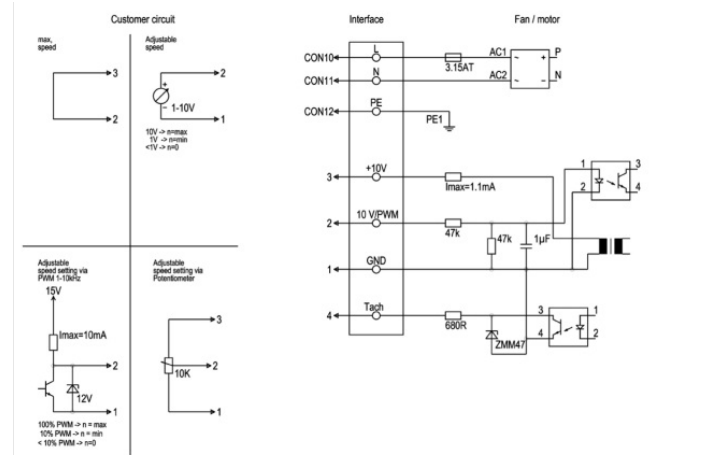
[Více podrobností naleznete na online katalogu](#)

Rozměry



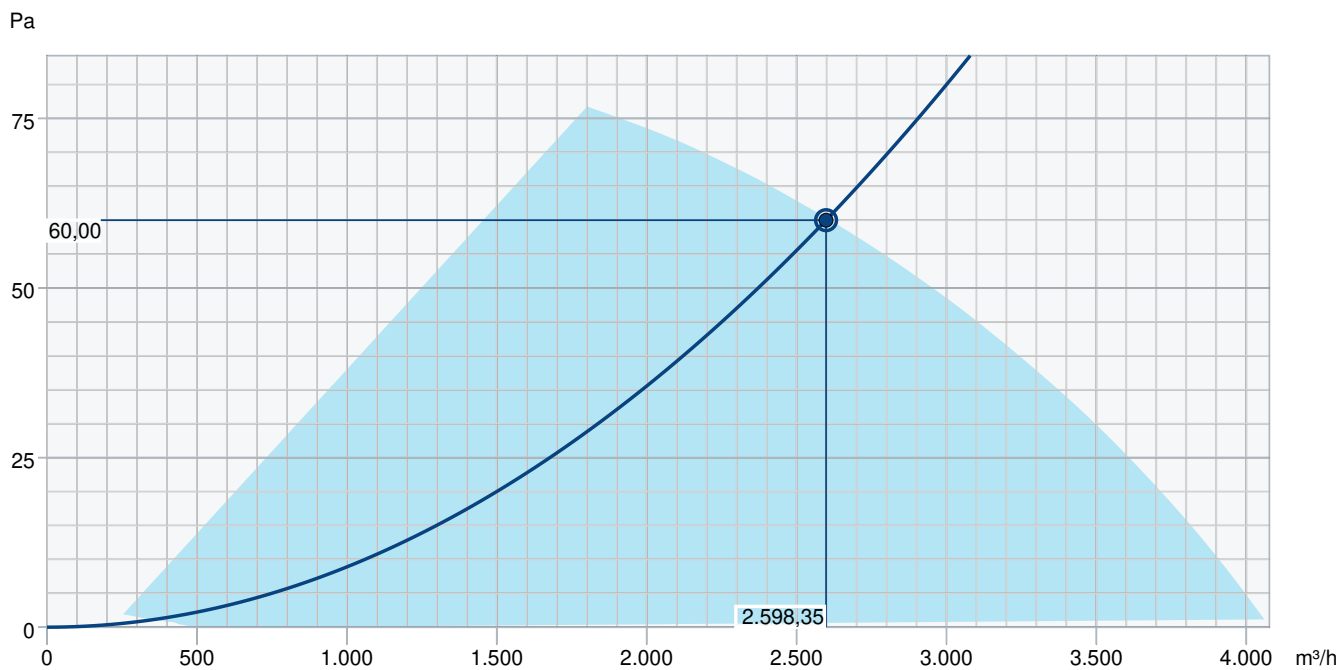
	□A	B	B2	B3	B4	∅D1	∅D4	□L
AW 400 EC sileo	490	98	12	175	20	419	9	540

Schéma zapojení



Svorka č.	Signál	Barva	Funkce
CON10	L	černá	Napětí 230 VAC, 50-60 Hz, rozsah napětí viz technický štítek
CON11	N	modrá	Nulový vodič
CON12	PE	zelená/žlutá	Ochranný vodič
1	GND	modrá	GND - připojení rozhraní regulátoru
2	0- 10V PWM	žlutá	Regulační vstup 0 - 10 V nebo PWM, elektricky izolovaný
3	10V/ max 1.1mA	červená	Napěťový výstup 10 V / 1,1mA elektricky izolovaný, bez ochrany proti zkratu
4	Tach	bílá	Rychlost vstup: otevřený kolektor, 1 impuls na otáčku, elektricky izolovaný

Výkonová křivka



Základní data

Požadovaný průtok vzduchu	2.598 m³/h
Požadovaný statický tlak	60 Pa
Průtok vzduchu	2.598 m³/h
Pracovní statický tlak	60 Pa
Hustota vzduchu	1,204 kg/m³
Výkon	134,3 W
Pracovní otáčky - normální úroveň	1.088 ot/min
Proud	1,10 A
SFP	0,186 kW/m³/s
Řídicí napětí	10,0 V
Napájecí napětí	230 V

Příslušenství

EC-Basic-CO2/T (24808)

EC-Basic-T (24805)

EC-Vent ovladač (3018)

MTP 10 (32731)

MTV 1/010 (30650)

S-5EC/FRQ (76738)

VK 40 (87691)

EC-Basic-H (24807)

EC-Basic-U (24806)

EC-Vent rozvaděč (3115)

MTP 20, on/off (310220)

REV 3POL/03 (33978)

SG AW-D 400 (30601)

Dokumenty

MANUAL_AW_AR_EBM_EN_003-MIN.PDF

Návod_AW_EC.pdf

DWG - 35860

EU Declaration of Conformity_002

installation variations_2_AR_AW.pdf